



10/100Base-TX'den 100Base-FX'e Medya Dönüştürücüsü



Kullanım Kılavuzu

1. Genel Bakış

IEEE802.3u Ethernet, 10/100Base-TX ve 100Base-FX gibi ağ bağlantısı için iki tür medyayı destekler. Köprü medya dönüştürücüsü, düzgün bir şekilde çalışan iki segment türünü bağlayan bir anahtar dönüştürücüsü ve tampon bellek ile birlikte tasarlanmıştır. Bu dönüştürücü, merkezi kablolama kabininde kullanılması için 483mm (19") dönüştürücü rafında tek başına bir birim olarak ya da eklemeli modül olarak kullanılabilir.

2. Kontrol Listesi

Dönüştürücüyü kurmaya başlamadan önce, pakette aşağıdakilerin bulunduğundan emin olun:

- TP-Fiber Dönüştürücü
- AC-DC Güç Adaptörü (harici modeller için) veya Güç Kablosu (dahili modeller için)
- Kullanım Kılavuzu

Aşağıda belirtilenlerden herhangi biri yoksa, lütfen yerel satış distribütörünüzü bu durumdan haberdar edin.

3. Teknik Özellikler

Standartlar	IEEE802.3, IEEE802.3U, 10/100Base-TX, 100Base-FX
Medya Desteği	10Base-T: Cat. 3, 4, 5 UTP/STP, maks 100m 100Base-TX: Cat5 UTP/STP, maks 100m Çok modlu fiber model: (50/125µm, 62.5/125µm) Tek mod fiber model: (9/125µm)
TP Konektörü	SC/ST/FC
Referans Aktarma Mesafesi	Çift fiber çoklu mod: 2km Çift fiber tek mod: 20/40/60/80/100/120km Tek fiber tek mod: WDM 20/40/60/80km
Veri İletme Hızı	10Mbps 100Mbps
Akış Kontrolü	Tam dubleks model için IEEE802.3x akış kontrolü Yarı dubleks mod için geri basınç akış kontrolü
Güç Kaynağı	5VDC veya 110~260 VAC veya 48 VDC
Güç tüketimi	2.5 W
Çalışma Sıcaklığı	0°C ila 55°C arası
Bağıl Nem	%5 ila %80 arası (yoğuşmasız)
Özellik <ol style="list-style-type: none">Dahili 2 girişli anahtar:<ul style="list-style-type: none">Düşük gecikme için değiştirilen kesme ön çerçevesini destekliyorAşırı düşük gecikme için saf dönüştürücü mod verisini desteklerTam ve yarı dubleks çalışma için akış kontrolünü desteklerBant genişliği kontrolüYönetim için ön 1600 byte paket100Base-FX standardını desteklerVeri tamponu için yerleşik 128KB RAMOto MDI-MDIX işlevini desteklerLink arızası geçiş (LFP) işlevini desteklerLink/aktivite, tam/yarım, 10/100M için LED ekranı	

4. Dönüştürücüyü Kurma

Tek başına ünite:

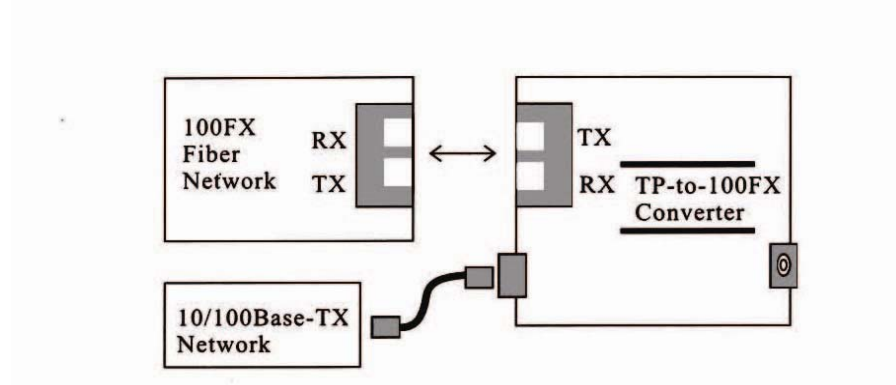
- AC-DC adaptörünün ülkenizin AC güç gereksinimine uygun olduğunu doğrulayın ve güç fişini takın
- Ağ bağlantısını oluşturmak için medya bağlantısıyla bağlayın

Kayar ünite:

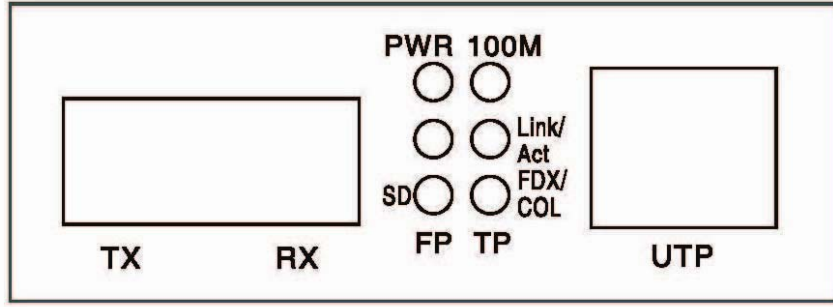
- Kayar Medya Dönüştürücüsü ve Konvertör Raf Şasisi sadece aynı kaynaktan tedarik edilmelidir, her iki Medya Dönüştürücü Raf Şasisi de hedef yerde, DC girişinde, DC yuvasında ve güç kaynağında birbiri ile eşleşecek şekilde oluşturulmuştur.
- 483mm (19") dönüştürücü raf gücünü kapatın
- Ağda herhangi bir aktivite olmadığından emin olun
- Dönüştürücünün arkasındaki +5V DC güç girişini bulun, dikkatlice yerleştirin ve 483mm (19") rafına +5V DC güç yuvasına takın
- Ağ bağlantısı için medya kablosunu bağlayın
- Dönüştürücü raf gücünü açın, Güç LED'i yanacaktır

Fiber Giriş	Fiber kabloyu takın, TX, RX fiber kablo her iki uçta da eşleştirilmelidir. Varsayılan: Tam duplex mod
TP Girişi	TP Cat.5 kablosunu TP Girişine takın

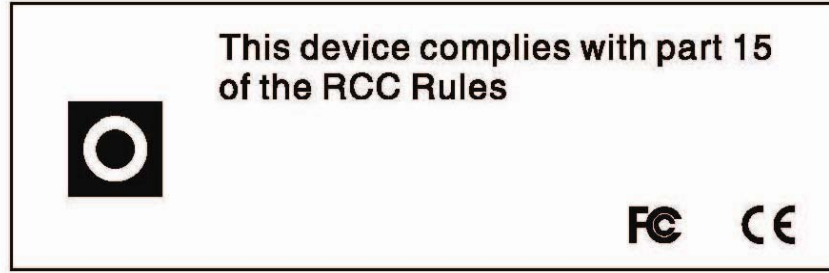
Tel bağlantısı, Ön ve Yan panel



Şek. 1 Tem Ağ Bağlantısı



Şek. 2 Harici Güç için Dönüştürücü Ön Paneli



Şek. 3 Arka Panel

5. LED Açıklaması

LED gösterge lambası	Durum	Açıklama
FX Link/Akt	Açık	Fibrel bağlantı için bağlantı durumu gösterimi. "AÇIK", Fiber linkin doğru bağlantıda olduğunu göstermektedir.
	Yanıp sönüyor	Fiber bağlantı için aktif durum görüntüsü. "Yanıp sönüyor" paketin FX ucuna gittiğini göstermektedir.
TX Link/Akt	Açık	Elektrik bağlantısı için bağlantı durumu gösterimi. "AÇIK", elektrik bağlantısının doğru olduğunu göstermektedir.
	Yanıp sönüyor	"Yanıp sönüyor" fiber bağlantısının Aktif Durumu paketin TX ucuna gittiğini göstermektedir.
FDX	Açık	Trans alıcısı tam dubleks modda çalışır.
	Kapalı	Trans alıcısı yarım dubleks modda çalışır.
PWR	Açık	Güç Açık ve normal.
SD	Açık	Fiber sinyal algılandı.
100M	Açık	Elektrik arayüzünün aktarım hızı 100 Mbps.
	Kapalı	Elektrik arayüzü hızı 10 Mbps

6. TP, Fiber Aygıtı Bağlanma

Dönüştürücü TP Girişi 10/100TX	Varsayılan: 10/100Mbps Nway a. Nway TP ortağı ile otomatik anlaşma b. Nway TP olmayan ortak, Suınif II hub veya 10Base-T aygıtı ile yarım dubleks
Dönüştürücü Fiber Girişi 100FX	Dubleks mod seçimi ile 100 Mbps: a. 100Fdx fiber bağlantı ortağı ile tam dubleks b. 100Hdx fiber bağlantı ortağı ile yarım dubleks FX dubleks mod kayar anahtarı arka panelde bulunmaktadır.

7. Sorun Giderme

Eğer medya dönüştürücüsü arızalanırsa, aşağıdaki sorulara cevap vererek arızayı belirleyin ve ardından belirtilen işlemi yerine getirerek arızayı giderin:

1. Medya dönüştürücüsünde güç LED'i açık mı?

HAYIR

- AC prizi için güç adaptörü doğru gerilime ve döngü frekansına sahip mi?
- Güç adaptörü medya dönüştürücüsüne ve prize doğru takıldı mı?
- Teknik destek almak için yerel satış distribütörünüz ile temasa geçin.

EVET

- Adım 2'ye geçin.

2. Bağlantıda yanan "Dupleks/Link" LED'i yanıyor mu?

HAYIR

- Doğru bağlantı için bakır kabloları kontrol edin.

EVET

- KAPALI = Medya dönüştürücüsü yarım dubleks modunu seçti.
- AÇIK = Medya dönüştürücüsü tam dubleks modu seçti.
- Eğer mod doğru değilse, burğu kablonun bağlantısını kesip tekrar bağlayarak başlatma sürecini yeniden başlatın.
- Adım 3'ye geçin.

3. “Link eylemi” LED’i fiber kablo girişinde aydınlatıldı mı?

HAYIR

- Doğru bağlantı için fiber kabloları kontrol edin.
- TX ve RX kablolarınının 100Base-FX aygıtında sırasıyla RX ve TX girişlerine takıldığından emin olun.

EVET

- Adım 4’ye geçin.

4. Bağlantıda yanan “Hız” LED’i yanıyor mu?

HAYIR

- **Doğru** bağlantı için bakır kabloları kontrol edin.

EVET

- KAPALI = Medya dönüştürücüsü 10Mbps çalışmasını seçti.
- AÇIK = Medya dönüştürücüsü 100 Mbps çalışmasını seçti.
- Eğer hız doğru değilse, burgu kablonun bağlantısını kesip tekrar bağlayarak başlatma sürecini yeniden başlatın.

Not: Yönlendiriciye, Köprüye veya Anahtara bağlarken lütfen aygıtın Teknik kılavuzuna bakın.